

SitaDSS Fireguard®

Druckstarke Entwässerung.
Brandschutz im Set.



- + Zum vorbeugenden Brandschutz nach DIN 18234
- + Als Komplett-Set ermöglicht es eine einfache und sichere Montage
- + Kleine Dachdurchdringung durch optimierte Form des PE-Grundkörpers
- + Zum direkten Anschluss an PE-Rohrleitungen
- + Mit Wunschanschlussmanschette oder Schraubflansch-Konstruktion
- + Zur Haupt- und Notentwässerung



SitaDSS Fireguard®
mit Airstop



SitaDSS Fireguard®
mit Anstaeuelement



SitaDSS Fireguard®
Schraubflansch mit
Airstop



SitaDSS Fireguard®
Schraubflansch mit
Anstaeuelement



SitaFireguard®
Dämmkörper Mineralwolle

SitaDSS Fireguard®

Produktmerkmale im Überblick:

Produktmerkmale

Einsatzgebiete	Zur Haupt- und Notentwässerung nach DIN EN 12056-3 und DIN 1986-100 für die Druckströmungsentwässerung und zum vorbeugenden Brandschutz bei Flachdächern mit Anforderungen nach DIN 18234
Material	Stahlblech, Polyethylen, Polyurethan
Temperaturbeständigkeit min.	-20 °C
Eigenschaften	+ Unempfindlich gegenüber Witterungseinflüssen (UV/IR-Strahlung, Niederschlag, Temperatur, Ozon, etc.) + Stoß- und schlagfest + Langlebig
Verarbeitung	Grundlage sind die allgemein anerkannten Regeln der Technik (aaRdT) sowie die Einbaubeispiele und Einbauanleitungen der Sita Bauelemente GmbH. Die Einbaubeispiele dienen nur als Anschauungsdetail und sind ein allgemeiner, unverbindlicher Vorschlag. Die Ausführung ist nur schematisch dargestellt und ersetzt in keinem Fall die erforderliche Werk-, Detail- und Montageplanung der zuständigen Fachunternehmen. Die Anwendbarkeit, Vollständigkeit und Maße sind vom Kunden/Planer/Verarbeiter etc. beim jeweiligen Bauvorhaben eigenverantwortlich zu prüfen und auf die örtlichen Gegebenheiten anzupassen bzw. abzustimmen. Angrenzende Gewerke sind schematisch ohne Gewähr auf Vollständig- und Richtigkeit dargestellt. Die jeweiligen technischen Vorgaben in den Merkblättern, Verarbeitungsrichtlinien und Systemzulassungen sind zu beachten.

Qualitätsnachweise



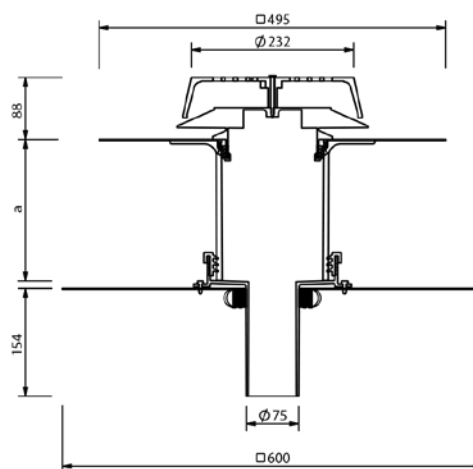
SitaDSS Fireguard® mit Airstop



Leistungstext

SitaDSS Fireguard® mit Airstop für den vorbeugenden Brandschutz und zur Verhinderung einer Brandweiterleitung von unten bei kleinen Durchdringungen nach DIN 18234 Teil 3 und 4, zweiteilig, bestehend aus: PE-Grundkörper, Kragen zur Fixierung am Verstärkungsblech und zum Einklemmen der Dampfsperre, nach DIN EN 1253-2. Inklusive Aufstockelement für Dämmstoffstärken von 65 mm bis 210 mm oder 105 mm bis 570 mm aus PUR mit großer Wunschanschlussmanschette und Kiesfang mit Airstop. Zum direkten Anschluss an PE-Rohre (Stumpfschweißung oder mit Elektroschweißmuffe), zur Druckströmungsentwässerung, mit Dichtmanschette und Verstärkungsblech nach DIN EN 1090-4, mit vormontierter Brandschutzmanschette, komplett liefern und fachgerecht einbauen.

Technische Zeichnung



Nennweite DN	OD*	Kernbohrung (mm)	Aussparungsmaß (mm x mm)	a (mm)	Dämmstoffstärke von-bis (mm)	Artikelnummer
70	75	185	150 x 150	200	65-210	F 30 23 xx
				550	105-570	F 30 24 xx

* OD = Außendurchmesser (mm)

xx = Artikelziffer für Wunschanschlussmanschette

Abflussmenge in l/s nach DIN EN 1253

Nennweite DN	Stauhöhe (mm)																			
	5	10	15	20	25	30	35	40	45	50	55	60	65	70	75	80	85	90	95	100
70	0,7	1,6	2,5	3,5	4,5	6,1	7,6	11,8	16	16,6	17,2	17,3	17,4	17,5	17,5	17,5	17,5	17,5	17,5	17,5

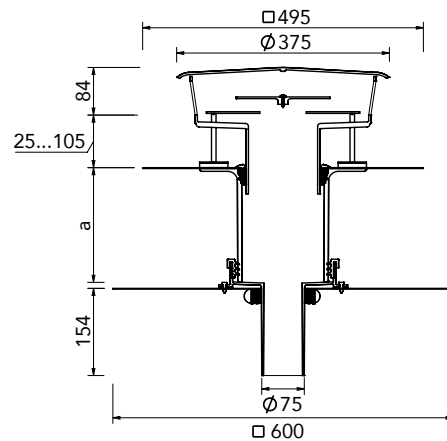
SitaDSS Fireguard® mit Anstaeuelement



Leistungstext

SitaDSS Fireguard® mit Anstaeuelement DN 70 für den vorbeugenden Brandschutz und zur Verhinderung einer Brandweiterleitung von unten bei kleinen Durchdringungen nach DIN 18234 Teil 3 und 4, zweiteilig, bestehend aus: PE-Grundkörper, Kragen zur Fixierung am Verstärkungsblech und zum Einklemmen der Dampfsperre, nach DIN EN 1253-2, Stauhöhe. Inklusiv Aufstockelement für Dämmstoffstärken von 65 mm bis 210 mm oder 105 mm bis 570 mm aus PUR mit großer Wunschanschlussmanschette und Anstaeuelement mit Airstop. Zum direkten Anschluss an PE-Rohre (Stumpfschweißung oder mit Elektroschweißmuffe), zur Druckströmungsentwässerung, mit Dichtmanschette und Verstärkungsblech nach DIN EN 1090-4, mit vormontierter Brandschutzmanschette, komplett liefern und fachgerecht einbauen.

Technische Zeichnung



Nennweite DN	OD*	Kernbohrung (mm)	Aussparungsmaß (mm x mm)	a (mm)	Dämmstoffstärke von-bis (mm)	Artikelnummer
70	75	185	150 x 150	200	65-210	F 30 25 xx
				550	105-570	F 30 26 xx

* OD = Außendurchmesser (mm)

xx = Artikelendziffer für Wunschanschlussmanschette

Abflussmenge in l/s nach DIN EN 1253

Nennweite DN	Stauhöhe (mm)																				
	5	10	15	20	25	30	35	40	45	50	55	60	65	70	75	80	85	90	95	100	
70	0,7	1,9	3,0	4,3	5,5	8,1	10,7	13,7	16,7	16,9	17,1	17,2	17,3	17,4	17,5	17,5	17,5	17,5	17,5	17,5	17,5

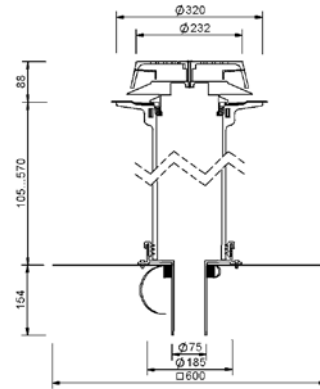
SitaDSS Fireguard® Schraubflansch mit Airstop



Leistungstext

SitaDSS Fireguard® Schraubflansch mit Airstop für den vorbeugenden Brandschutz und zur Verhinderung einer Brandweiterleitung von unten bei kleinen Durchdringungen nach DIN 18234 Teil 3 und 4, zweiteilig, bestehend aus: PE-Grundkörper, Kragen zur Fixierung am Verstärkungsblech und zum Einklemmen der Dampfsperre, nach DIN EN 1253-2. Inklusive Aufstockelement für Dämmstoffstärken von 105 mm bis 570 mm aus PUR mit Schraubflansch-Konstruktion und Kiesfang mit Airstop. Zum direkten Anschluss an PE-Rohre (Stumpfschweißung oder mit Elektroschweißmuffe), zur Druckströmungsentwässerung, mit Dichtmanschette und Verstärkungsblech nach DIN EN 1090-4, mit vormontierter Brandschutzmanschette, komplett liefern und fachgerecht einbauen.

Technische Zeichnung



Nennweite DN	OD*	Kernbohrung (mm)	Aussparungsmaß (mm x mm)	Dämmstoffstärke von-bis (mm)	Artikelnummer
70	75	ø 185	150 x 150	105-570	F302499

*OD = Außendurchmesser (mm)

Abflussmenge in l/s nach DIN EN 1253

Nennweite DN	Stauhöhe (mm)																				
	5	10	15	20	25	30	35	40	45	50	55	60	65	70	75	80	85	90	95	100	
70	0,7	1,6	2,5	3,5	4,5	6,1	7,6	11,8	16	16,6	17,2	17,3	17,4	17,5	17,5	17,5	17,5	17,5	17,5	17,5	17,5

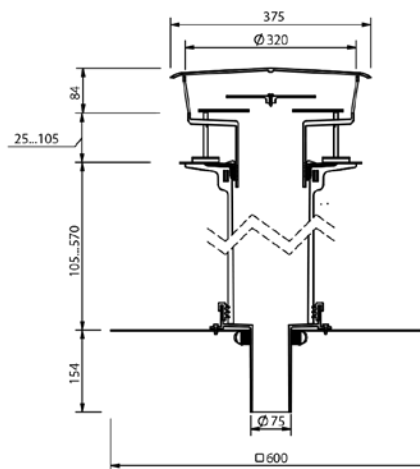
SitaDSS Fireguard® Schraubflansch mit Anstaeuelement



Leistungstext

SitaDSS Fireguard® Schraubflansch mit Anstaeuelement DN 70 für den vorbeugenden Brandschutz und zur Verhinderung einer Brandweiterleitung von unten bei kleinen Durchdringungen nach DIN18234 Teil 3 und 4, zweiteilig, bestehend aus: PE-Grundkörper, Kragen zur Fixierung am Verstärkungsblech und zum Einklemmen der Dampfsperre, nach DIN EN 1253-2, Stauhöhe. Inklusive Aufstockelement für Dämmstoffstärken von 105 mm bis 570 mm aus PUR mit Schraubflansch-Konstruktion und Anstaeuelement mit Airstop. Zum direkten Anschluss an PE-Rohre (Stumpfschweißung oder mit Elektroschweißmuffe), zur Druckströmungsentwässerung, mit Dichtmanschette und Verstärkungsblech nach DIN EN 1090-4, mit vormontierter Brandschutzmanschette, komplett liefern und fachgerecht einbauen.

Technische Zeichnung



Nennweite DN	OD*	Kernbohrung (mm)	Aussparungsmaß (mm x mm)	Dämmstoffstärke von-bis (mm)	Artikelnummer
70	75	185	150 x 150	105-570	F 30 26 99

* OD = Außendurchmesser (mm)

Abflussmenge in l/s nach DIN EN 1253

Nennweite DN	Stauhöhe (mm)																			
	5	10	15	20	25	30	35	40	45	50	55	60	65	70	75	80	85	90	95	100
70	0,7	1,9	3,0	4,3	5,5	8,1	10,7	13,7	16,7	16,9	17,1	17,2	17,3	17,4	17,5	17,5	17,5	17,5	17,5	17,5

SitaFireguard®

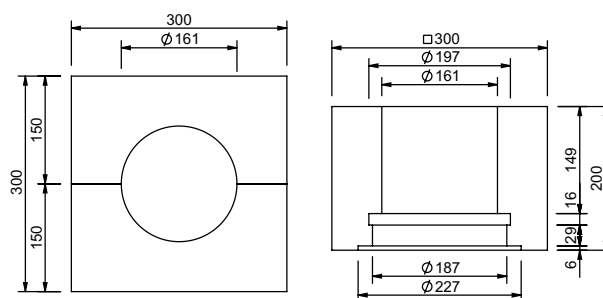
Dämmkörper Mineralwolle



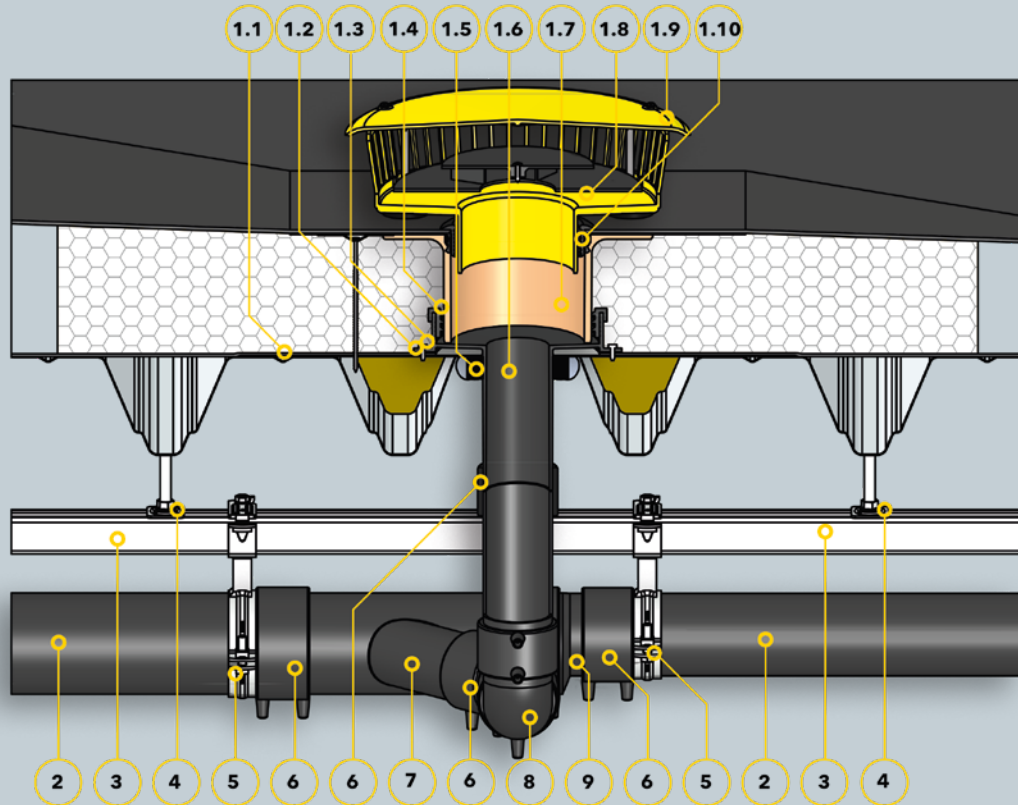
Leistungstext

SitaFireguard Dämmkörper aus Mineralfaser, WLG 040, 200 mm Höhe, Baustoffklasse A1 (nicht brennbar), Anwendungstyp DAA-dm nach DIN 4108-10, Druckspannung ≥ 70 kPa. Zur Wärmedämmung und als Einbauhilfe bei der Positionierung des Aufstockelements für den SitaFireguard, SitaDSS Fireguard und des PE-Rohres für den SitaVent Fireguard, liefern und fachgerecht einbauen.

Technische Zeichnung



Kompatibilität	Artikelnummer
SitaFireguard, SitaDSS Fireguard, SitaVent Fireguard	E 10 96 13



Bauteile

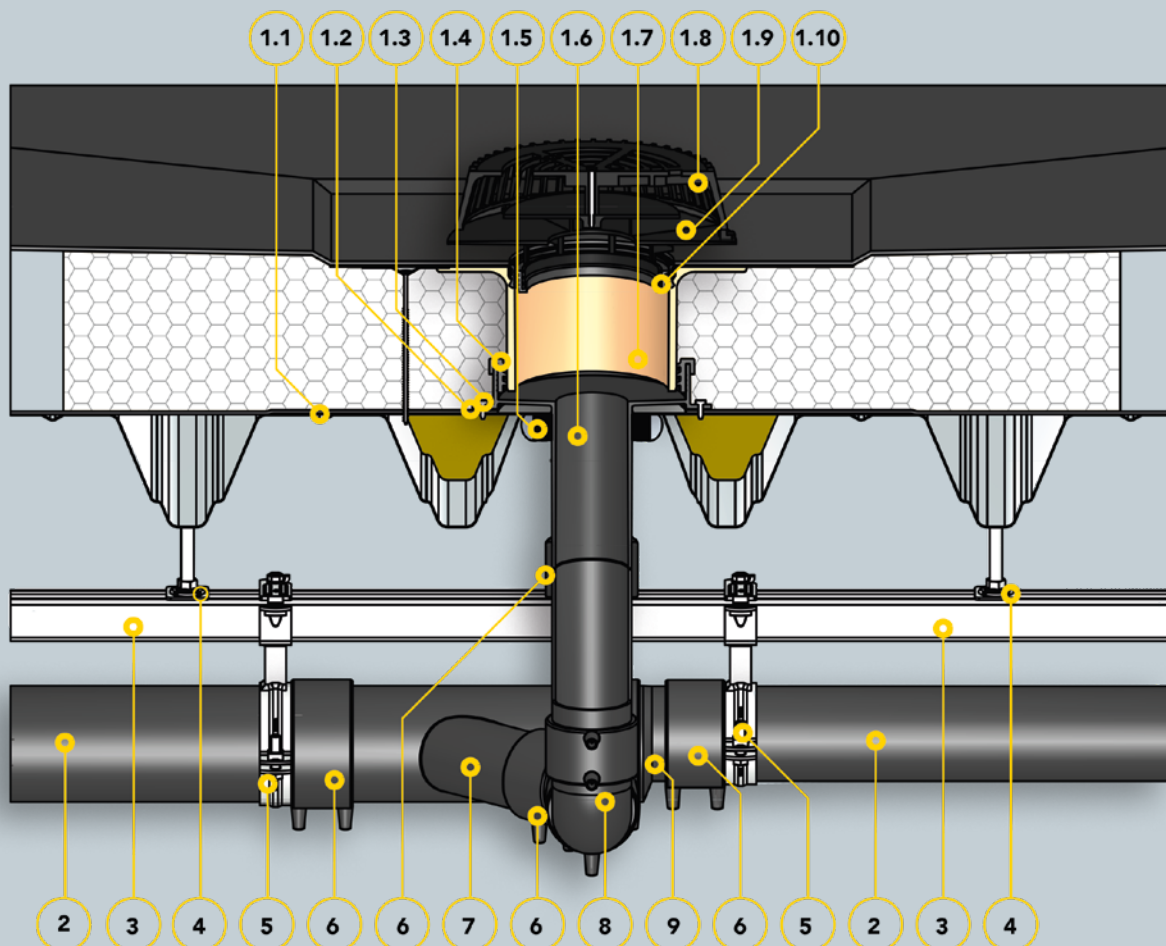
SitaDSS Fireguard® Notentwässerung bestehend aus:

- | | |
|---|--|
| <ul style="list-style-type: none"> 1.1 Verstärkungsblech 1.2 Dichtmanschette 1.3 Bohrschraube 1.4 Dichtung 1.5 Brandschutzmanschette 1.6 PE-Grundkörper 1.7 Aufstockelement 1.8 Anstaelement Grundkörper 1.9 Anstaelement Deckel 1.10 Anstaelement Befestigungsring | <ul style="list-style-type: none"> 2 SitaDSS PE-Rohr 3 SitaDSS Rail Montageschiene 4 SitaDSS Rail Aufhängung starr 5 SitaDSS Clamp Befestigungseinheit 6 SitaDSS PE Elektroschweißmuffe 7 SitaDSS PE Abzweig 45° 8 SitaDSS PE Bogen 88,5° 9 SitaDSS PE Reduzierstück |
|---|--|

Dachaufbau

Nicht belüfteter Dachaufbau nach den aaRdT mit:

- + Abdichtung
- + Wärmedämmung nicht brennbar, min. 1,0 m x 1,0 m
- + Dampfsperre
- + Nicht brennbare Profillfüller
- + Stahltrapezprofil



Bauteile

SitaDSS Fireguard® Notentwässerung bestehend aus:

- | | |
|--|--|
| <ul style="list-style-type: none"> 1.1 Verstärkungsblech 1.2 Dichtmanschette 1.3 Bohrschraube 1.4 Dichtung 1.5 Brandschutzmanschette 1.6 PE-Grundkörper 1.7 Aufstockelement 1.8 Kiesfang 1.9 Airstop 1.10 Airstop Befestigungsring | <ul style="list-style-type: none"> 2 SitaDSS PE-Rohr 3 SitaDSS Rail Montageschiene 4 SitaDSS Rail Aufhängung starr 5 SitaDSS Clamp Befestigungseinheit 6 SitaDSS PE Elektroschweißmuffe 7 SitaDSS PE Abzweig 45° 8 SitaDSS PE Bogen 88,5° 9 SitaDSS PE Reduzierstück |
|--|--|

Dachaufbau

Nicht belüfteter Dachaufbau nach den aaRdT mit:

- + Abdichtung
- + Wärmedämmung nicht brennbar, min. 1,0 m x 1,0 m
- + Dampfsperre
- + Nicht brennbare Profulfüller
- + Stahltrapezprofil